

Use this unit only in the manner intended by the manufacturer.
If you have any questions, contact the manufacturer.

Utilice esta unidad solamente de la manera indicada por el fabricante. Si tiene alguna duda, contacte al fabricante.

Whisper Cool™ Gable-Mount Power Ventilator
Ventilador de Poder Montado en Faldon Para Todas Estaciones Del Año
Modelos APG and APGH
Modelos APG y APGH
Important Safety Information
Información Importante Para Su Seguridad

IMPORTANT: Read all warning messages and instructions before starting installation of this fan. Failure to follow these safety instructions can result in serious injury or even death. If you need assistance in understanding these instructions or have questions or comments, please call (309) 692-6969.

ELECTRICAL AND CARBON MONOXIDE HAZARDS

DANGER: To reduce the risk of fire, electric shock or injury to persons, observe the following:

DANGER: Installation work and electrical wiring must be done by qualified person(s) in accordance with all applicable codes and standards, including fire-rated construction.

DANGER: Sufficient air is needed for proper combustion and exhausting of gases through the flue (chimney) of fuel burning equipment to prevent back drafting. Follow the heating equipment manufacturer's guidelines and safety standards such as those published by the National Fire Protection Association (NFPA), the American Society for Heating, Refrigeration and Air Conditioning Engineers (ASHRAE) and the local code authorities.

It is important to understand that carbon monoxide, one of the gases which could exhaust through the flue, is a colorless, odorless gas that can kill. Carbon monoxide may be drawn into the house by the operation of this fan if your heating equipment is not properly maintained and vented **or** if you lack adequate attic venting. You should check the flue of your hot water heater and furnace to see that the pipes are intact and sealed. Request an inspection from your fuel supplier (gas company or heating oil company) or from a municipal building inspector if you have any questions about the safety of your fuel-burning exhaust system.

DANGER: When cutting or drilling into wall or ceiling, do not damage electrical wiring and other hidden utilities.

DANGER: Before servicing or cleaning unit, switch power off at service panel and lock service panel to prevent power from being switched on accidentally. When the service disconnecting means cannot be locked, securely fasten a prominent warning device, such as a tag, to the service panel.

DANGER: To reduce the risk of fire or electrical shock, do not use this fan with any solid-state speed control device.

DANGER: Make sure the circuit breaker powering the circuit on which the fan will operate is turned OFF before wiring the thermostat. You can be shocked or electrocuted if the breaker is not off.

LACERATION HAZARDS

DANGER: This fan has an unguarded fan blade. Do not use in locations which are readily accessible to people or animals. Do not let children play in an attic where this fan has been installed. Contact with this fan while in operation can result in serious injury or even death.

DANGER: Switch the power off at the service panel and lock the service panel before servicing the motor. This fan is thermostatically controlled - it may start at any time if the power is not switched off at the service panel. Contact with the fan blades while the fan is operating can result in serious injury.

WARNING: This product has sharp metal edges that can cut your hands. Wear canvas work gloves while handling the fan during installation.

OTHER HAZARDS

DANGER: For general ventilating use only. Do not use to exhaust hazardous or explosive materials or vapors. Use of this fan to exhaust hazardous, explosive or flammable materials may result in a fire or explosion, causing serious injury or death.

IMPORTANTE: Lea todos las instrucciones y advertencias antes de empezar a instalar este ventilador. El caso omiso de estas instrucciones puede ocasionarle lesiones graves o inclusive la muerte. Si usted necesita ayuda para comprender estas instrucciones, tiene preguntas o comentarios, favor de llamar al: 1 (309) 692-6969.

RIESGOS ELECTRICOS Y MONOXIDO CARBONO

PELIGRO: Para reducir el riesgo de incendio, shock eléctrico o lesiones personales, tome en consideración las siguientes precauciones.

PELIGRO: Las labores de instalación y cableado eléctrico deberán ser realizadas por personal calificado y de acuerdo a todos los códigos y estándares aplicables, incluyendo aquellos relacionados con los riesgos de incendio en construcciones.

PELIGRO: Para una apropiada combustión es necesario tener suficiente aire y una buena expulsión de gases producto de la quema de combustibles a través del tiro de la chimenea, para así prevenir el retorno del humo. Siga las indicaciones del fabricante de su equipo de calefacción y los estándares de seguridad como aquellos publicados por la Asociación Nacional de Protección contra el Fuego (NFPA), la Asociación Americana de Ingenieros Especialistas en Calefacción, Refrigeración y Aire Acondicionado (ASHRAE) y los códigos de los autoridades locales.

El monóxido de carbono, gas de extraer por cañon, es un gas incoloro e inodoro que puede matar. Monóxido de carbono puede ser introducido en la casa con la operación del ventilador si su equipo de calefacción no tiene una ventilación o mantenimiento apropiados o si su ventilación en el ático no es adecuada. Usted debe revisar las campanas de las chimeneas de su calentador de agua y calefacción ambiental para asegurarse de que las tuberías estén intactas y selladas. Si usted tiene dudas acerca de la seguridad de su sistema de extracción de gases o vapores provocados por la quema de combustibles, solicite una inspección a su proveedor de combustible (compañía de gas compañía de calefacción a base de aceite) o a un inspector municipal.

PELIGRO: Cuando corte o perfore la pared o el plafon, no deteriore el cableado eléctrico y otras instalaciones ocultas.

PELIGRO: Antes de proceder a limpiar la unidad apague el interruptor del panel de control y asegúrelo con candado para prevenir un encendido accidental. Cuando no sea posible poner un candado en el panel, asegure cuidadosamente un dispositivo de precaución visible como un rótulo al panel de control.

PELIGRO: Para reducir el riesgo de incendio o shock eléctrico, no utilice este ventilador con ningún tipo de apagador con control de velocidades.

PELIGRO: Cerciórese de que el circuito de poder que va a alimentar el circuito del ventilador esté APAGADO antes de conectar el termostato. Usted podría recibir una descarga eléctrica o resultar electrocutado si la corriente no está apagada.

RIESGO DE HERIDAS

PELIGRO: Este ventilador tiene las aspas expuestas sin protección alguna. No lo coloque en lugares al alcance de personas o animales. No permita que los niños jueguen en el ático donde el ventilador ha sido instalado. El contacto con este ventilador cuando esté en funcionamiento puede provocar lesiones graves o incluso la muerte.

PELIGRO: Corte la corriente de la caja de registro eléctrico y cierre con candado la caja. Este ventilador está controlado termostáticamente - puede encenderse en cualquier momento si la corriente no está cortada en la caja de registro eléctrico. El contacto con las aspas mientras el ventilador está operando puede provocar lesiones graves.

PRECAUCIÓN: Este producto tiene bordes muy filosos que podrían causar cortaduras en las manos. Use guantes de lona mientras usted esté instalando el ventilador.

OTROS RIESGOS

PELIGRO: Uso exclusivo para ventilación general. No use este producto para extraer gases peligrosos, materiales explosivos u otros vapores. El uso de éste abanico para extraer materiales peligrosos, explosivos o inflamables pudiera resultar en un incendio o explosión, causando lesiones graves o aún la muerte.

GABLE-MOUNT POWER VENTILATOR INSTALLATION INSTRUCTIONS

NOTE: Air intake openings must be installed for proper exhaust operation. Best results will be obtained if these openings are located around the eaves. Soffit grills or continuous soffit vents are suggested.

| Model | Sq. Ft. of Air Intake Opening Needed |
|-------|--------------------------------------|
| APGH | 5.4 |
| APG | 5.4 |

TOOLS NEEDED: Electric drill, plywood, tape measure, utility knife and pencil, hammer and nails, Phillips screwdriver, adjustable wrench, wire cutter, work gloves and safety glasses.

VENTILADOR DE PODER MONTADO EN FALDON INSTRUCCIONES PARA LA INSTALACIÓN

NOTA: Aberturas para la toma de aire son necesarias para una apropiada operación. Se obtendrán mejores resultados si estas aberturas están localizadas alrededor de los aleros. Se sugiere el uso de rejillas de sofito bajo alero o ventilas continuas de sofito.

| Modelo | Pies cuadrados de abertura para toma de aire necesaria. |
|--------|---|
| APGH | 5.4 |
| APG | 5.4 |

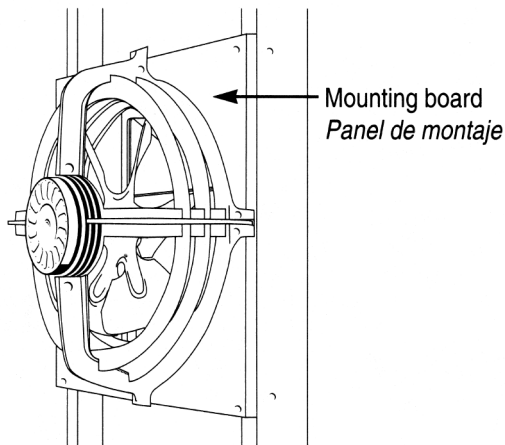
HERRAMIENTAS REQUERIDAS PARA INSTALACION:

Taladro eléctrico, triplay o conglomerado, cinta de medir, navaja, martillo y clavos, desarmador con punta de estrella, llave inglesa o ajustable, pinzas para cortar alambre, guantes de uso rudo y lentes de seguridad.

1. ASSEMBLY: Use the template on box to cut a 15-1/4" diameter opening for fan and place fan against interior attic mounting board. Mark screw holes, then secure fan to back side of the mounting board using #10 wood screw (not provided). Make sure the fan is located so that the specially-marked motor bracket is positioned vertically.

1. ENSAMBLADO:

Use la plantilla incluida en la caja para cortar una abertura de diámetro 15-1/4" para el ventilador y colóquelo contra el panel del interior del ático donde lo va a montar. Marque las perforaciones para los tornillos y entonces asegure el ventilador a la parte posterior del panel de montaje usando tornillos para madera No. 10 (no incluidos). Asegúrese de colocar el ventilador de manera que la abrazadera del motor quede posicionada verticalmente.



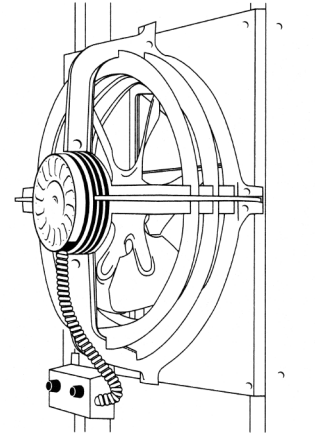
**Illustration 1
Ilustración 1**

Note: The two illustrations that follow show Model APGH, which has the combination humidistat/thermostat controller (two knobs). Model APG has only the thermostat controller.

NOTA: Las dos ilustraciones siguientes muestran el Modelo APGH, el cual tiene una combinación de control can regulador de humedad y termostato (2 botones). El Modelo APG tiene solo el control de termostato.

2. MOUNTING: You may need to put up 2" x 4" studs to provide proper spacing for the power ventilator. For proper performance, fan must be at least 3-1/2" away from exterior louver or shutter. Use Air Vent Automatic Shutter, Model SHT15W, if gable ventilation does not already exist.

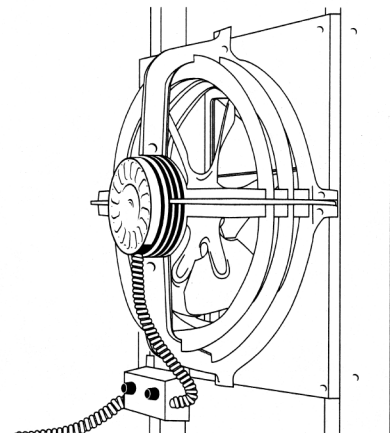
2. MONTAJE: Usted puede necesitar colocar barrotes de 2" x 4" para dejar un espacio apropiado para el ventilador. Para un funcionamiento óptimo del ventilador, éste debe estar a al menos 3-1/2" de la persiana o rejilla exterior. Utilice la Rejilla Automática Air Vent Modelo SHT15W si no existe ventilación.



**Illustration 2
Ilustración 2**

3. INSTALLING THE CONTROLLER: Pull off control knobs (if unit is equipped with knobs) and separate the controller cover from the mounting plate. Secure the mounting plate to a stud allowing the thermostat holes in the back of the mounting plate to be uncovered and within the air flow of the fan. Connect the controller to your power supply as per illustration 4 or 5. Replace cover and knobs.

3. INSTALANDO EL CONTROL: Quite los botones (si la unidad está equipada con botones) y separe la cubierta del control de la plantilla de montaje. Asegure la plantilla de montaje a un barrote permitiendo que las perforaciones del termostato en la parte posterior de la rejilla permanezcan al descubierto y en el flujo de aire del ventilador. Conecte el control a la corriente eléctrica como está indicado en la ilustración 4 to 5. Coloque otra vez la cubierta y botones.



**Illustration 3
Ilustración 3**

4. WIRING THE CONTROLLER: Diagram for wiring is below.

DANGER: The electrical installation and wiring of this fan must be done by a qualified electrician in accordance with all local codes and standards, including fire-rated construction. Failure to perform the installation properly can result in fire or electrical shock, causing serious injury or even death. NOTE: A few hours of operation without apparent problems does not necessarily imply that the installation is safe.

DANGER: Do not substitute a solid state speed control for the thermostatically controlled on-off switch that comes with this fan. Use of a solid state speed control can result in a fire, causing serious injury or death.

DANGER: Make sure the circuit breaker powering the circuit on which the fan will operate is turned OFF before wiring the controller. You can be shocked or electrocuted if the breaker is not off.

4. ALAMBRANDO EL TERMOSTATO: El diagrama de alambrado está en la siguiente página.

PELIGRO: La instalación eléctrica y el alambrado de este ventilador deberá ser ejecutada por una electricista capacitado de acuerdo con todos códigos y normas locales, incluyendo normas contra incendios en la construcción. El caso omiso de una instalación apropiada puede resultar en un incendio o choque eléctrico, causa lesión, o la muerte.

NOTA: Unas pocas horas con el ventilador operando sin problemas aparentes no significa que la instalación sea segura.

PELIGRO: No sustituya el control termostático del interruptor que controla el encendido y apagado que viene con este ventilador. El usar cualquier otro control puede provocar incendios, causando heridas graves o aún la muerte.

PELIGRO: Cerciórese que el circuito de energía que alimentará el ventilador esté APAGADO antes de alambrear el termostato. Usted podría recibir una descarga eléctrica o resultar electrocutado si la corriente no está apagada.

WIRING THE THERMOSTAT - MODEL APG

ALAMBRANDO EL TERMOSTATO - MODELO APG

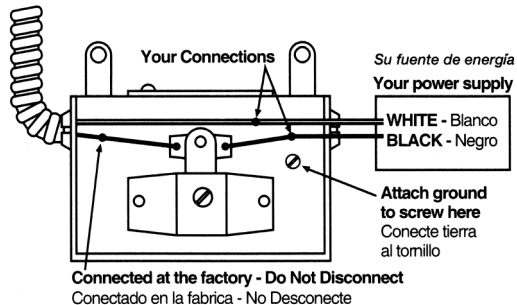


Illustration 4
Ilustración 4

CONTROLLER OPERATION: The thermostat operates on a “fan-off” temperature setting. Recommended setting is 100-105 degrees Fahrenheit. The fan will start automatically when the attic temperature rises above the setting and will shut off when the attic is cooled down to the thermostat setting.

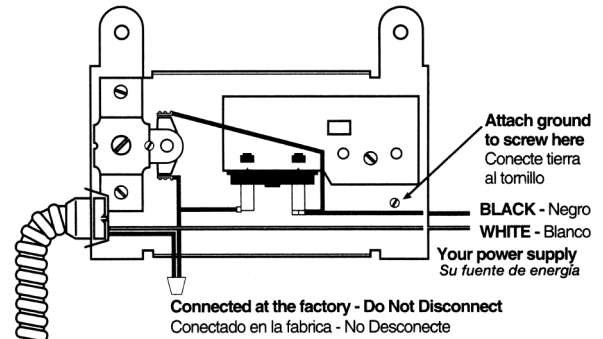
OPERACION DEL TERMOSTATO: El termostato trabaja en la posición de “FAN-OFF” (VENTILADOR APAGADO). Se recomienda colocar el marcador a una posición de 100-105°F. El ventilador empezará a trabajar automáticamente cuando la temperatura del ático suba más allá de la posición marcada y se apagará cuando la temperatura del ático sea menor que la temperatura marcada por el termostato.

5. CONTROLLER OPERATION FOR THE COMBINATION HUMIDISTAT/THERMOSTAT.

THERMOSTAT: The thermostat operates on a “fan-off” temperature setting. Recommended setting is 100-105 degrees Fahrenheit. The fan will start automatically when the attic temperature rises above the setting and will shut off when the attic is cooled down to the thermostat setting.

WIRING THE THERMOSTAT/HUMIDISTAT - MODEL APGH

ALAMBRANDO EL TERMOSTATO - MODELO APGH



HUMIDISTAT: The humidistat operates on a “fan-off” setting. Recommended setting is midway between 6 and 7. This equates to approximately 65% relative humidity. The fan will start automatically when relative humidity rises 4% to 8% above the setting, and will shut off when relative humidity reaches the setting. The control is adjustable to provide flexibility of use. If you feel that setting the humidistat at 65% causes the fan to operate longer, a higher setting may reduce running time. However, with a higher setting you run the potential risk of higher moisture levels in the attic and possible moisture-related damage.

Ground to green screw in box.

DANGER: Switch the power off at the service panel and lock the service panel before servicing the motor. This fan is thermostatically controlled - it may start at any time if the power is not switched off at the service panel. Contact with the fan blades while the fan is operating can result in serious injury.

OPERACION DEL CONTROL PARA LA COMBINACION REGULADOR DE HUMEDAD/TERMOSTATO

TERMOSTATO: El termostato trabaja en la posición de “FAN-OFF” (VENTILADOR APAGADO). Se recomienda colocar el marcador a una posición de 100-105°F. El ventilador empezará trabajar automáticamente cuando la temperatura del ático suba más allá de la posición marcada y se apagará cuando la temperatura del ático sea menor que la temperatura marcada por termostato.

REGULADOR DE HUMEDAD: El regulador de humedad trabaja en la posición de temperatura “FAN OFF” (VENTILADOR APAGADO). Se recomienda colocar el marcador en una posición entre 6 y 7. Esto es igual a aproximadamente 65% de humedad relativa. El ventilador empezará trabajar automáticamente cuando la humedad relativa aumente de 4 a 8% de la posición marcada y se apagará cuando la humedad relativa alcance la marcada. El control es ajustable para dar más flexibilidad de uso. Si usted siente que programando el regulador de humedad al 65% provoca que el ventilador trabaje por un mayor tiempo, puede programarlo en una posición más alta para reducir el tiempo de operación. Sin embargo con una posición más alta, usted corre el riesgo potencial de tener niveles de humedad en el ático más altos y la posibilidad de tener deterioros por humedad.

Conectar tierra al tornillo verde en la caja.

PELIGRO: Corte la corriente de la caja de registro eléctrico y cierre con candado la caja. Este ventilador está controlado termostáticamente - puede encenderse en cualquier momento si la corriente no está cortada en la caja de registro eléctrico. El contacto con las aspas mientras el ventilador está operando puede provocar lesiones graves.

LIFETIME LIMITED WARRANTY

The Gable-Mount Power Attic Ventilator has a lifetime limited warranty from date of purchase against defects in workmanship and materials. This warranty covers fan blade, motor, thermostat (humidistat/thermostat for Model APGH) and housing. If you believe any part is defective, call 1-800-527-1924 for Customer Service. If it's determined that parts need to be returned to Air Vent, they must be shipped freight prepaid to Air Vent, 4117 Pinnacle Point Drive, Suite 400, Dallas, TX 75212-1569. If found to be defective following examination by Air Vent, Inc., any defective part will be replaced free of charge and returned freight prepaid. This warranty does not cover any labor costs, including those required for field repair or replacement or removal of any allegedly defective part. This warranty gives you specific legal rights and you may also have other rights which vary from state to state.

GARANTIA LIMITADA DE POR VIDA

El Ventilador De Poder Montado En Faldón tiene una garantía limitada de por vida desde la fecha de su compra, contra defectos de manufactura y materiales. Esta garantía cubre las aspas, el motor, el termostato (regulador de humedad/termostato para el Modelo APGH) y la cubierta de metal. Si usted considera que alguna pieza es defectuosa, llame al Departamento de Servicio al Cliente, 1-800-527-1924. Si se determina que las piezas deben ser devueltas a Air Vent, envíelas con porte postal prepagado a Air Vent, 4117 Pinnacle Point Drive, Suite 400, Dallas, TX 75212-1569. Si encontramos defectos bajo examen de Air Vent, Inc., cualquier parte será reemplazada sin costo alguno y devuelta a usted con flete por nuestra cuenta. Esta garantía no cubre ningún costo por mano de obra, incluyendo aquellos solicitados para reparar fallas, reemplazamientos o cambio de cualquier parte supuestamente defectuosa. Esta garantía le da derechos legales específicos, y usted asimismo podría tener otros derechos los cuales varían de estado a estado.

REPLACEMENT PLUS PROTECTION

The Air Vent products to which this warranty applies are covered by Replacement Plus protection for a period of five (5) years, provided that the products have been installed in strict accordance with Air Vent's written installation instructions and in accordance with all local codes and standards, including those pertaining to fire-rated construction. Under this warranty feature, Air Vent, at no charge, will replace any part covered by this warranty and found to be defective during the Replacement Plus period (the Replacement Plus period begins when the power vent installation is completed.) Air Vent's maximum liability under Replacement Plus will be equal to the reasonable cost of the replacement part, including labor to remove the defective part and install the replacement part.

In instances in which Air Vent, according to the terms of this warranty, has agreed to pay the cost of labor required to replace a defective part, Air Vent will provide reimbursement only upon receipt of a copy of the contractor's invoice or other written evidence of the completion of the work which Air Vent, at its sole discretion, deems acceptable.

This warranty is effective on Gable-Mount Power Attic Ventilators sold after February 1, 2006.

PROTECCIÓN REPLACEMENT PLUS

El producto de ventilación Air Vent para el cual esta garantía aplica está cubierto con la protección Replacement Plus por un periodo de 5 años, a condición de que el producto haya sido instalado de acuerdo con las instrucciones escritas de instalación de Air Vent y de acuerdo con todos los estándares y códigos locales, incluyendo aquellos pertinentes al factor de riesgo de incendio en las construcciones. Bajo este aspecto de la garantía, Air Vent, sin costo alguno, reemplazará cualquier pieza cubierta por la garantía encontrada defectuosa durante el periodo marcado por la protección Replacement Plus (el periodo Replacement Plus inicia cuando la instalación eléctrica del ventilador sea concluida). La responsabilidad máxima de Air Vent, bajo el periodo de Replacement Plus será igual al costo de la parte a reemplazar, incluyendo la mano de obra requerida para remover la parte defectuosa e instalar la parte de reemplazo.

En circunstancias en las cuales Air Vent, de acuerdo con los términos de esta garantía, haya acordado pagar el costo de la mano de obra para reemplazar una parte defectuosa, Air Vent proveerá el reembolso solamente bajo la recepción de una copia de la factura del contratista u otra evidencia escrita de la conclusión del trabajo, la cual será juzgada aceptable bajo la exclusiva discreción de Air Vent.

Este garantía es efectivo con Ventiladores De Poder Montado En Faldón vender atras del uno d febrero, 2006.



AIR VENT, INC.
4117 Pinnacle Point Drive
Suite 400
Dallas, Texas 75212-1569