

### Roof Mounted Power Attic Ventilator *Ventilador de Poder Del Ático Montado en el Techo*

### Important Safety Information *Información Importante Para Su Seguridad*

**WARNING:** Read all warning messages and instructions before starting installation of this fan. Failure to follow these safety instructions can result in injury or even death. If you need assistance in understanding these instructions or have questions or comments, please call 1 (309) 693-6969.

#### ELECTRICAL HAZARDS

**DANGER:** The electrical installation and wiring of this fan must be done by a qualified electrician in accordance with all local codes and standards, including fire-rated construction. Failure to do the installation properly can result in fire or even death. NOTE: A few hours of operation without apparent problems does not necessarily imply that the installation is safe.

**DANGER:** Do not substitute a solid state speed control for the thermostatically controlled on-off switch that comes with this fan. Use of a solid state speed control can result in a fire causing injury or death.

**DANGER:** Watch out for existing electrical wiring and other utility wires or pipes when selecting a location for the fan. Do not install the fan where there is electrical wiring in the way. Select another location or have a qualified electrician move the wiring to a different location.

**DANGER:** Make sure the circuit breaker powering the circuit on which the fan will operate is turned OFF before wiring the thermostat. You can be shocked or electrocuted if the breaker is not off.

#### LACERATION HAZARDS

**DANGER:** This fan has an unguarded fan blade. Do not use in locations which are readily accessible to people or animals. Do not let children play in an attic where this fan has been installed. Contact with this fan while in operation can result in injury or even death.

**DANGER:** Switch the power off at the service panel and lock the service panel before servicing the motor. This fan is thermostatically controlled - it may start at any time if the power is not switched off at the service panel. Contact with the fan blades while the fan is operating can result in serious injury.

**WARNING:** This product has sharp metal edges that can cut your hands. Wear canvas work gloves while handling the fan during installation.

#### OTHER HAZARDS

**DANGER:** For general ventilating use only. Do not use to exhaust hazardous or explosive materials or vapors.

Use of this fan to exhaust hazardous, explosive or flammable materials may result in a fire or explosion, causing injury or death.

**PRECAUCIÓN:** Lea todas las instrucciones y advertencias, antes de empezar a instalar este ventilador. El caso omiso de estas instrucciones, puede ocasionarle lesiones graves o inclusive hasta la muerte. Si usted necesita ayuda para comprender estas instrucciones, tiene preguntas o comentarios, favor de llamar al: 1 (309) 692-6969.

#### RIESGOS ELECTRICOS

**PELIGRO:** La instalación eléctrica y el alambrado de este ventilador deberá ser hecho por una electricista cualificado de acuerdo con todos códigos y las normas locales, incluyendo normas de fuego para la construcción. El caso omiso de una instalación apropiada puede provocar fuego o inclusive hasta la muerte. NOTA: Unas pocas horas con el ventilador operando sin problemas aparentes no significa que la instalación sea segura.

**PELIGRO:** No sustituya el control termostático de interruptor que controla el encendido y apagado que viene con este ventilador. Usar de cualquier otro control puede provocar fuego causando heridas o hasta la muerte.

**PELIGRO:** Tenga cuidado con las instalaciones eléctricas ya existentes o cualquier otra instalación o tuberías cuando elija el lugar apropiado para su ventilador. No instale el ventilador donde haya alambres o cables que le puedan estorbar. Elija otro lugar o consulte con un electricista cualificado para hacer un movimiento de instalación eléctrica adecuada hacia otro lugar.

**PELIGRO:** Cerciórese de que el circuito de poder que va alimentar el circuito del ventilador esté APAGADO antes de conectar el termostato. Podría recibir una descarga eléctrica o resultar electrocutado si la corriente no está apagada.

#### RIESGOS DE LACERACIÓN

**PELIGRO:** Este ventilador tiene unas aspas peligrosas de metal sin protección. No coloque en lugares al alcance de las personas o animales. No permita que los niños jueguen en el ático cuando el ventilador haya sido instalado. El contacto con este ventilador cuando esté en funcionamiento puede provocar daños graves o inclusive hasta la muerte.

**PELIGRO:** Ceriórese de cortar la corriente de la caja de registro eléctrico y asegúrela, antes de empezar a trabajar en la banda del motor o el motor. El contacto con la banda del ventilador mientras esté funcionando puede ocasionarle heridas graves. Esto también le puede atraer hacia las aspas provocando daños más graves o inclusive hasta la muerte.

**PRECAUCIÓN:** Este producto tiene bordes muy afilados que podrían cortarle las manos. Use guantes de lona mientras usted esté instalado el ventilador.

#### OTROS RIESGOS

**PELIGRO:** Uso exclusivo para ventilación general. No use este producto para extraer gases peligrosos, materiales explosivos u otros vapores.

## ROOF MOUNTED POWER ATTIC VENTILATOR INSTALLATION INSTRUCTIONS

NOTE: Air intake openings are necessary for proper exhaust operation. Best results will be obtained if these openings are located around the eaves. Undereave soffit grills or continuous soffit vents are suggested.

Model	Sq. Ft. of Air Intake Opening Needed
RV26	3.9
RV28	4.4

TOOLS NEEDED: Electric drill, tape measure, hammer & nails, utility knife and pencil, jig or sabre saw, roofing nails, phillips screw driver, adjustable wrench, wire cutter, work gloves and safety glasses.

### VENTILADOR DE PODER DEL ÁTICO MONTADO EN EL TECHO INSTRUCCIONES PARA LA INSTALACIÓN

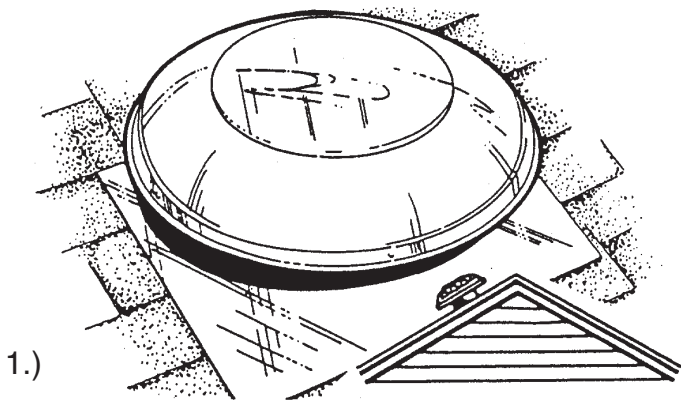
NOTA: Aberturas para la toma de aire son necesarias para una apropiada operación. Se obtendrán mejores resultados si estas aberturas están localizadas alrededor de los aleros. Se sugiere el uso de rejillas de sofito bajo alero o ventilas continuas de sofito.

Modelo	Pies cuadrados (metros cuadrados) de abertura para toma de aire abertura necesaria.
RV26	3.9
RV28	4.4

HERRAMIENTAS REQUERIDAS PARA INSTALACION:  
Taladro, cinta de medir o regla, martillo, clavos para techo, navaja, lapiz, serrucho, destornillador llave, tijeras, lentes de seguridad y guantes de uso rudo.

1. POSITIONING THE POWER ATTIC VENTILATOR ON THE ROOF: Set the unit approximately in the center of the roof close to the ridgeline. Position the ventilator so that the unit can only be seen from one side of the house.

1. ACOMODANDO EL VENTILADOR DE PODER EN EL TECHO: Acomode la unidad aproximadamente en el centro del techo cerca del madero horizontal superior. Acomode la unidad de tal manera que solo se pueda ver de un lado de la casa.



1.)

2. DRILL THE GUIDE HOLE: Measure the distance to the ridgeline and to one end of the roof. Transfer these exterior dimensions to inside the attic. Next locate a center position between two rafters (inside the attic) as near

as possible to the outside measurements. Drill a guide hole through the roof from inside that is equal distance from the two rafters. Place a marker through the roof for quick identification while on the roof.

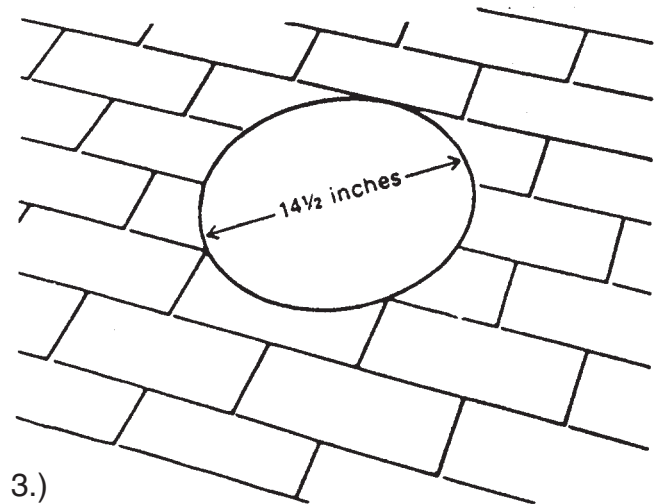
2. HAGA EL AGUJERO-GUÍA: Mida la distancia del madero horizontal superior hasta el punto final del techo. Traslade las medidas exteriores a la parte interna del ático. Despues localice una posición centrada entre 2 vigas (dentro del ático) lo mas cerca posible de las dimensiones exteriores. Haga un agujero guía en el techo. Ponga una marca en el techo para una identificación más rápida mientras esté en el techo.



2.)

3. CUTTING THE HOLE: Draw a circle 14 1/2" in diameter using the guidehole as the center. A template is provided on the back of the carton for drawing the circle.

3. PARA HACER EL AGUJERO: Dibuje un círculo de 14 1/2 pulgadas de di-metro usando el agujero-guía como el centro. El patrón viene incluido en la parte trasera de la caja de carton, para dibujar el círculo.



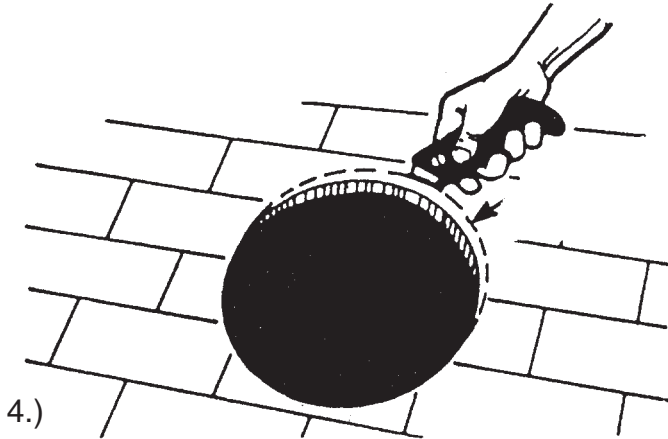
3.)

4. CUTTING THE HOLE IN THE ROOF. Using a sabre saw, cut and remove all roof shingles (and deck) inside the 14 1/2" diameter circle. Next cut an extra 1 inch off the top half of the hole (shingles only) to allow room for placing and positioning the flange.

Do not cut through any rafters. Cutting a rafter may cause your roof to sag.

**4. PARA CORTAR EL AGUJERO EN EL TECHO:** Usando una sierra caladora, corte y remueva las tejas (y la madera) que este adentro del círculo de 14 1/2 pulgadas de diámetro. Después corte 1 pulgada más en la parte de arriba del agujero (solo la teja) para dar espacio y acomodar la corona.

No corte ninguna viga. El cortar una viga puede causar que su techo se hunda.



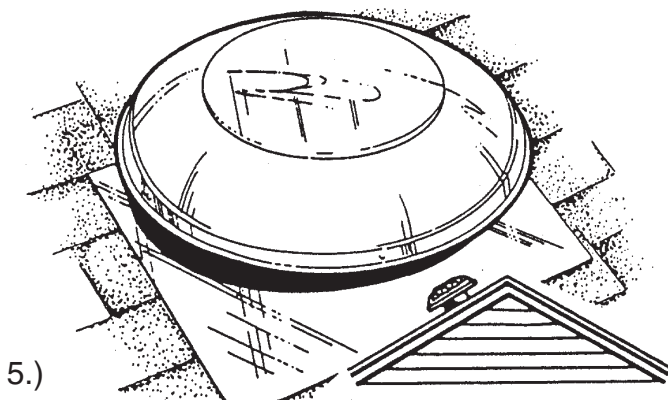
4.)

**5. SECURING THE BASE:** Make sure the base flange parallels the ridgeline of the roof. The embossed arrow and word UP should be pointing towards the ridgeline. Slip the upper half of the flange under the shingles.

Center unit over the hole. Attach flange securely to roof using roofing nails around the perimeter of the unit (Underneath shingles at the top). A nonhardening caulk can be used to seal between the flange and shingles.

**5. PARA ASEGURAR LA BASE:** Cerciórese de que la base de la corona esté paralela con la del madero horizontal superior del techo. Las flechas realizadas y la palabra "UP" deben estar apuntado hacia el madero horizontal superior. Deslice la parte superior de la corona debajo de las tejas.

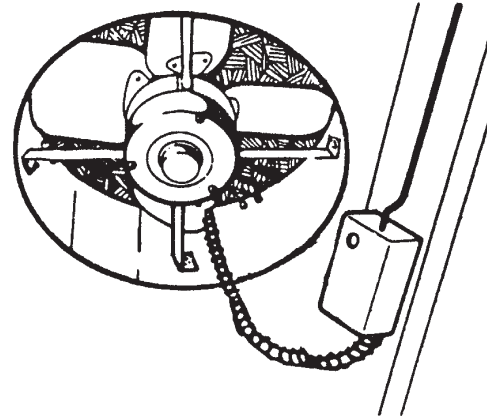
Centre la unidad sobre el agujero. Junte la corona seguramente al techo usando clavos para techo alrededor del perímetro de la unidad (debajo de las tejas superiores). Una goma suave puede ser usada para sellar la corona con la teja.



5.)

**6. INSTALLING THE THERMOSTAT:** Inside the attic, separate the thermostat cover from the mounting plate. Secure the plate to a rafter. See step 7 to connect the thermostat.

**6. PARA INSTALAR EL TERMOSTATO:** Dentro del ático, separe la cubierta del termostato de la base de montaje. Asegure la base a una viga. Vea el paso 7 para conectar el termostato.



6.)

**7. WIRING THE THERMOSTAT:**

**DANGER:** The electrical installation and wiring of this fan must be done by a qualified electrician in accordance with all local codes and standards, including fire-rated construction. Failure to do the installation properly can result in fire or even death. **NOTE:** A few hours of operation without apparent problems does not necessarily imply that the installation is safe.

**DANGER:** Do not substitute a solid state speed control for the thermostatically controlled on-off switch that comes with this fan. Use of a solid state speed control can result in a fire causing injury or death.

**DANGER:** Make sure the circuit breaker powering the circuit on which the fan will operate is turned OFF before wiring the thermostat. You can be shocked or electrocuted if the breaker is not off.

Wire the thermostat as shown in diagram 7. Attach your ground wire to the thermostat box.

**7. ALAMBRANDO DEL TERMOSTATO:**

**PELIGRO:** La instalación eléctrica y el alambrado de este ventilador deberá ser hecho por una electricista capacitado de acuerdo con todos códigos y normas locales, incluyendo normas contra incendios en la construcción. El caso omiso de una instalación apropiada puede provocar incendios o inclusive la muerte. **NOTA:** Unas pocas horas con el ventilador operando sin problemas aparentes no significa que la instalación sea segura.

**PELIGRO:** No sustituya con un control de velocidades transistorizado el control termostático del interruptor que controla el encendido y apagado que viene con este ventilador. El uso de cualquier otro control puede provocar incendios, causando heridas o aún la muerte.

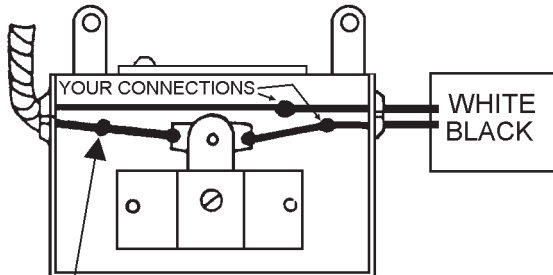
**PELIGRO:** Cerciórese de que el circuito de poder que va alimentar el circuito del ventilador este APAGADO antes



de conectar el termostato. Podría usted recibir una descarga eléctrica o resultar electrocutado si la corriente no está apagada.

Conecte el termostato como muestra en el diagrama 7. Conecte el alambre de tierra a la caja del termostato.

#### WIRING THE THERMOSTAT CONECTANDO EL TERMOSTATO



7.)

CONNECTED AT THE FACTORY - DO NOT DISCONNECT

**8. THERMOSTAT OPERATION:** The thermostat operates on a temperature setting. Set the temperature dial to a 100-110°F setting. When the power ventilator is operational, the fan should start automatically when the attic temperature rises above the preset setting and cut off when the attic is cooled down to the thermostat setting.

**DANGER:** Switch the power off at the service panel and lock the service panel before servicing the motor. This fan is thermostatically controlled - it may start at any time if the power is not switched off at the service panel. Contact with the fan blades while the fan is operating can result in serious injury.

**8. OPERACIÓN DEL TERMOSTATO:** El termostato funciona según la temperatura indicada. Ajuste el marcador a una posición de 100 - 110° F. Cuando el ventilador de poder esté listo para operar, empezará a trabajar automáticamente cuando la temperatura del desván suba de la posición marcada y se apagará cuando la temperatura en el desván sea menos que la posición indicada en el termostato.

**PELIGRO:** Cerciórese de cortar la corriente de la caja de registro eléctrico y asegúrela, antes de empezar a trabajar en el motor. Este ventilador está controlado por un termostato que lo puede hacer funcionar en cualquier momento si el interruptor no está apagado en la caja de registro eléctrico. El contacto con las aspas de este ventilador cuando el ventilador esté operando puede provocar daños serios.

#### FIVE YEAR LIMITED WARRANTY

The Roof Mounted Power Attic Ventilator is warranted for five years from date of purchase against defects in workmanship and materials. This warranty covers fan blade, motor, thermostat and housing. If you believe any part is defective, call 1-800-527-1924 for Customer Service. If it's determined that parts need to be returned, they must be shipped freight prepaid to Air Vent, 3000 West Commerce, Dallas, TX 75212. If found to be defective following examination by Air Vent, any defective part will be replaced free of charge and returned freight prepaid. This warranty does not cover any labor costs, including those required for field repair or replacement or removal of any allegedly defective part. This warranty gives you specific legal rights and you may also have other rights which vary from state to state.

#### REPLACEMENT PLUS PROTECTION

The Air Vent product to which this warranty applies is covered by Replacement Plus protection for a period of two (2) years, provided that the product has been installed in strict accordance with Air Vent's written installation instructions and in accordance with all local codes and standards, including those pertaining to fire-rated construction. Under this warranty feature, Air Vent, at no charge, will replace any part covered by this warranty and found to be defective during the Replacement Plus period (the Replacement Plus period begins when the power vent installation is completed.) Air Vent's maximum liability under Replacement Plus will be equal to the reasonable cost of the replacement part, including labor to remove the defective part and install the replacement part.

In instances in which Air Vent, according to the terms of this warranty, has agreed to pay the cost of labor required to replace a defective part, Air Vent will provide reimbursement only upon receipt of a copy of the contractor's invoice or other written evidence of the completion of the work which Air Vent, at its sole discretion, deems acceptable.

#### LÍMITE DE 5 AÑOS DE GARANTÍA

El Ventilador De Poder Del ático Montado En El Techo está garantizado por 5 años desde la fecha de su compra, contra defectos de manufactura y materiales. Esta garantía cubre las aspas, el motor, el termostato, y la cubierta de metal. Si usted considera que alguna pieza es defectuosa, llame al Departamento de Servicio al Cliente, 1-800-527-1924. Si se determina que las piezas deben ser devueltas a Air Vent, envíelas con porte postal prepagado a Air Vent, 3000 West Commerce Street, Dallas, TX 75212. Si encontramos defectos bajo el examen de Air Vent, Inc., cualquier parte será reemplazada sin costo alguno y le devolveremos el dinero de su flete. Esta garantía no cubre ningún costo por mano de obra, incluyendo aquellos solicitados para reparar fallas, reemplazamientos o cambio de cualquier parte defectuosa que se declare. Esta garantía le da derechos específicos y legales, y usted asimismo tendrá otros derechos los cuales varían de estado a estado.

#### PROTECCIÓN REPLACEMENT PLUS

El producto de ventilación Air Vent para el cual esta garantía aplica está cubierto con la protección Replacement Plus por un periodo de 2 años, a condición de que el producto haya sido instalado de acuerdo con las instrucciones escritas de instalación de Air Vent y de acuerdo con todos los estándares y códigos locales, incluyendo aquellos pertinentes al factor de riesgo de incendio en las construcciones. Bajo este aspecto de la garantía, Air Vent, sin costo alguno, reemplazará cualquier pieza cubierta por la garantía encontrada defectuosa durante el periodo marcado por la protección Replacement Plus (el periodo Replacement Plus inicia cuando la instalación eléctrica del ventilador sea concluida). La responsabilidad máxima de Air Vent, bajo el periodo de Replacement Plus será igual al costo de la parte a reemplazar, incluyendo la mano de obra requerida para remover la parte defectuosa e instalar la parte de reemplazo.

En circunstancias en las cuales Air Vent, de acuerdo con los términos de esta garantía, haya acordado pagar el costo de la mano de obra para reemplazar una parte defectuosa, Air Vent proveerá el reembolso solamente bajo la recepción de una copia de la factura del contratista u otra evidencia escrita de la conclusión del trabajo, la cual será juzgada aceptable bajo la exclusiva discreción de Air Vent.

AIR VENT, INC.  
3000 West Commerce Street  
Dallas, Texas 75212