

The Edge™ Vent

Instructions pour l'installation

The Edge™ Vent

Installation Instructions

PENTE DE TOITURE:

The Edge Vent s'adapte aux toits d'une pente de 3/12 ou plus raide.

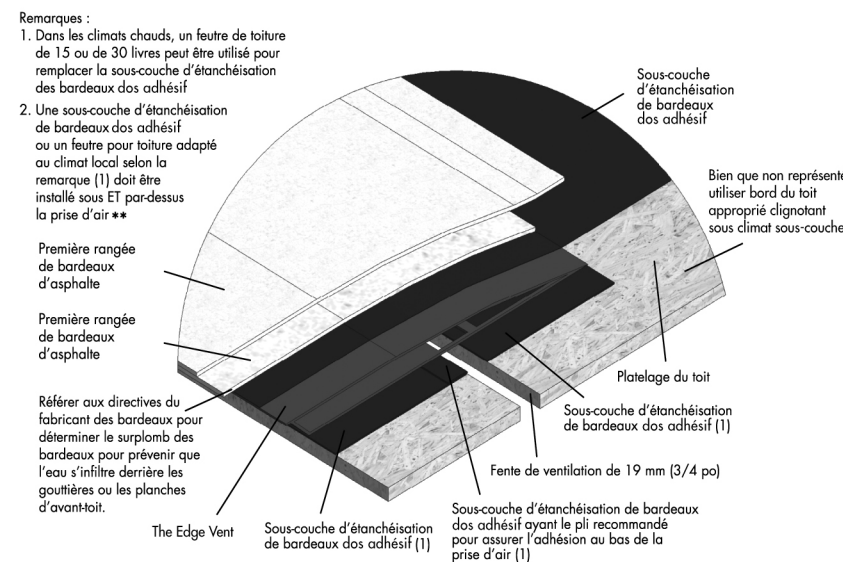
The Edge Vent peut être installé sur les toits, avec ou sans débords et il peut être placé monter le toit avec la construction avec de sous-face ouverte**

Lorsqu'elle installée correctement, *The Edge Vent*:

- Aidera à prévenir la détérioration prématurée des bardeaux et des autres matériaux de toiture résultant d'une ventilation inadéquate.
- Aidera à se conformer aux exigences de ventilation pour maintenir la garantie type des bardeaux de toiture.
- Aidera à prévenir la surchauffe du grenier et les barrières de glace en circulant continuellement de l'air sur la surface intérieure du platelage du toit.

Pour obtenir les meilleurs résultats, l'arrivée d'air devrait correspondre ou excéder l'espace libre de la ventilation nette.

CARACTÉRISTIQUES DU PRODUIT:



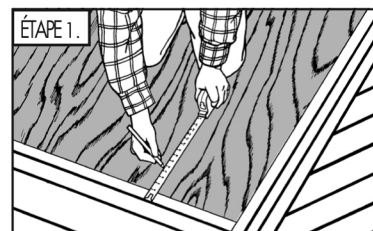
**Lorsque l'évent est monter installé etre le toit en raison d'ouvrir les soffites de construction, les exigences de la sous-couche s'appliquent toujours. Installez feutre (climat chaud) et la sous-couche d'étanchéité à revers adhésif (climats froids) sous et sur l'évent.

The Edge™ Vent

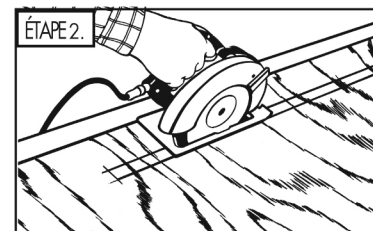
REMARQUES IMPORTANTES AVANT L'INSTALLATION

1. Il est recommandé qu'un solin de bordure soit utilisé sous la prise d'air Intake Vent pour couvrir l'intersection de la bordure d'avant-toit et du platelage du toit.
2. Voir les instructions d'application pour la coupe de la fente.
3. Lorsqu'il est installé par temps froid, laissez .3 cm(1/8 po) écart entre les sections de ventilation consécutives ou un ensemble de produits dans le soleil (70 degrés ou plus) ou 30 minutes pour permettre la dilatation thermique.
4. Tous les clous utilisés pour fixer la prise d'air Intake Vent et pour installer les bardeaux sur l'Intake Vent devraient être suffisamment longs pour pénétrer la surface intérieure du platelage du toit.*
5. Éviter de clouer les bardeaux de la bande de départ et de la première rangée dans la fente du platelage du toit. Ce secteur est marqué sur le dessus de la prise d'air.
6. Installer la prise d'air Intake Vent sur toute la longueur de l'avant-toit.
7. Un feutre (climats chauds) ou une sous-couche d'étanchéisation pour bardeaux de (climat froids) doit être installé par-dessus la prise d'air Intake Vent et glissé sous la rangée suivante de bardeaux pour assurer que l'eau provenant du toit s'écoule par-dessus la prise d'air Intake Vent.
8. Un feutre (climats chauds) ou une sous-couche d'étanchéisation pour bardeaux de CertainTeed climat froids) doit être installé sur le platelage du toit sous la prise d'air Intake Vent pour protéger l'intégrité du platelage.**

Remarque : une fente doit être coupée dans le feutre ou la sous-couche pour permettre la circulation de l'air.



Retirer tous les matériaux de toiture dans les applications de réfection du toit. Installer le solin d'avant-toit et les attaches de gouttière au besoin. Mesurer 127 mm (5 po) à partir du pli du solin d'avant-toit pour marquer la ligne inférieure de la fente. Mesurer 19 mm (3/4 po) plus haut pour marquer la ligne supérieure de la fente.



** Couper la fente en utilisant la scie circulaire. **Avertissement:** Ajuster la profondeur de la lame pour éviter de couper les chevrons ou les fermes. Référer aux dessins au-dessous pour les dimensions de la fente. Éliminer les débris de la fente. Installer soit le feutre (climats chauds) ou la sous-couche d'étanchéisation de bardeaux (climats froids) sur le platelage nu à 267 mm (10-1/2 po) de la bordure du toit sur la toiture, couvrant la fente de ventilation et la surface où la prise d'air se trouvera lorsqu'elle sera installée.



S'assurant que la fente de l'étape 2 soit ouverte, positionner la prise d'air *The Edge Vent* sur la fente. S'assurer que l'arête inférieure de la prise d'air soit alignée avec le solin de l'avant-toit. Commencer à l'extrémité du toit pour que le bouchon d'extrémité scellée soit dans l'alignement de l'extrémité du toit. La localisation des onglets dessous la prise d'air *The Edge Vent* peut aider à positionner celle-ci au-dessus de la fente. Utiliser les trous de clous renforcés pour fixer la prise d'air en place.



Preajuste la primera sección con los clavos para techo a través de las salientes para clavos preformados. Siga preajustando las secciones que faltan y asegúrese de que las estrías de soporte queden planas sobre el techo y que el filtro quede firme entre las tejas y la ventilación.

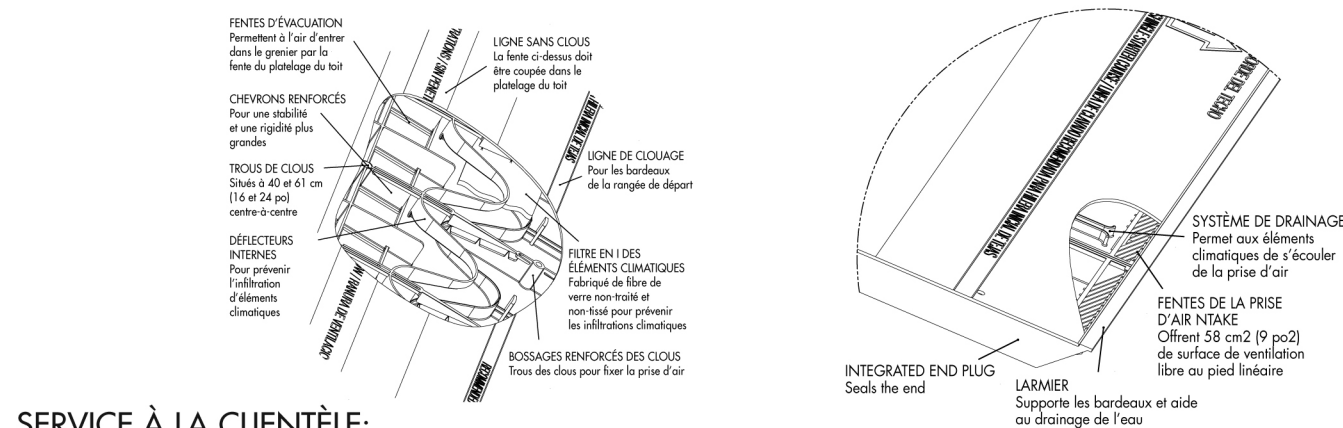
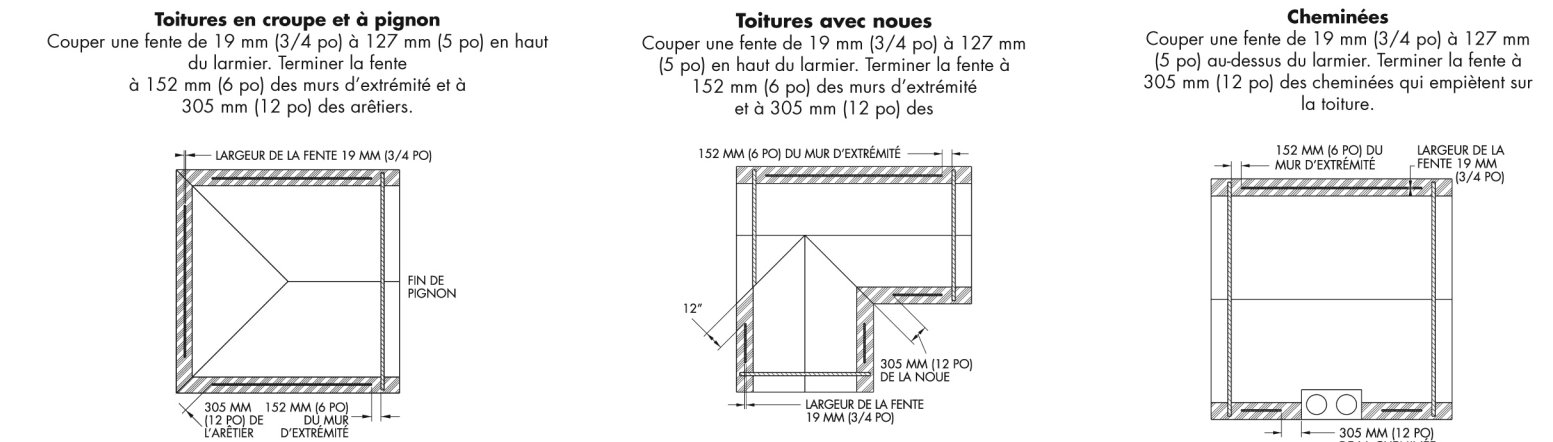


Installer soit un feutre (climats chauds) ou une sous-couche d'étanchéisation de bardeaux WinterGuard™ (climats froids) sur la prise d'air *The Edge Vent* prenant soin d'éviter de clouer dans la fente du platelage du toit. Utilisant un cordeau, transférer la ligne de clouage (67 mm [2-5/8 po] du larmier) et l'emplacement de la fente (146 à 178 mm [5-3/4 à 7 po] du larmier) au haut du feutre ou de la sous-couche d'étanchéisation des bardeaux.



Installer les bardeaux de la rangée de départ et de la première rangée sur le feutre/la sous-couche d'étanchéisation des bardeaux recouvrant la prise d'air Intake Vent suivant les directives du fabricant des bardeaux en ce qui a trait au surplomb et au clouage des bardeaux. Le patron du clouage peut devoir dévier des instructions pour l'installation des bardeaux pour éviter de clouer à l'emplacement de la fente.

INSTRUCTIONS DE DÉCOUPEDES FENTES:



SERVICE À LA CLIENTÈLE:

Pour toute question ou pour obtenir une assistance sur l'installation, appelez notre numéro gratuit de 8h à 17h (C.S.T., heure centrale des États-Unis) du lundi au vendredi 1-800-AIR-VENT (247-8368)

Fabriqué aux E.-U.



4117 Pinnacle Point Drive, Suite 400 Dallas, TX 75211
www.airvent.com • ventilation@gibraltar1.com
1-800-AIR-VENT (247-8368)

Part #717375
©2013 Air Vent, Inc.
Rev. 12/2013

ROOF PITCH:

The Edge Vent fits roofs with minimum 3/12 pitch or steeper.

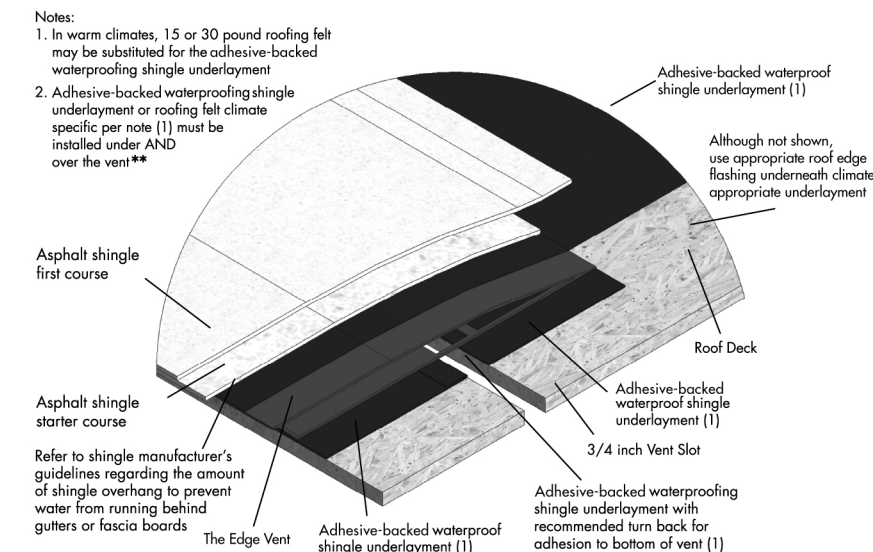
The Edge Vent can be installed on roofs with or without overhangs and it can be placed up the roof with open soffit construction (exposed rafter tails).**

When properly installed, *The Edge Vent* will:

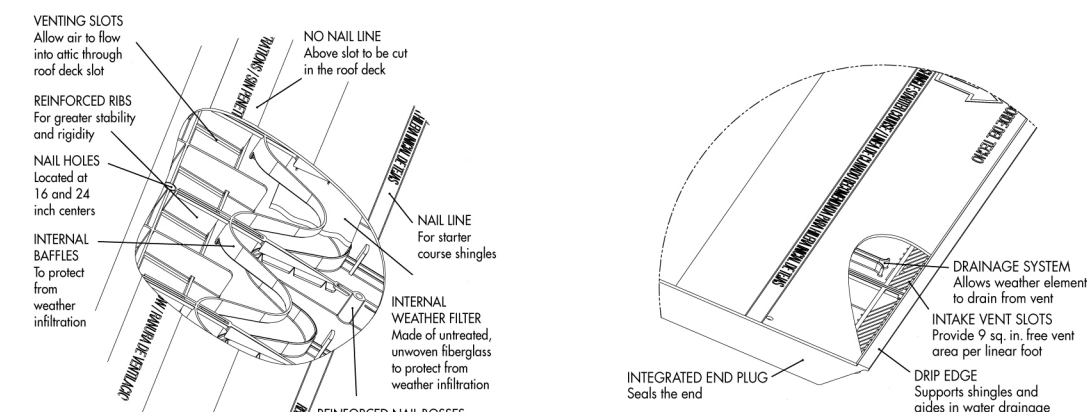
- Help prevent the premature deterioration of shingles and other roofing materials caused by inadequate ventilation.
- Meet typical roof shingle warranty ventilation requirements.
- Help prevent attic heat buildup and ice dams by continuously moving air along underside of roof deck.

For best results intake ventilation should match or exceed ventilation net free area.

PRODUCT FEATURES:



**When *The Edge Vent* is moved up the roof due to open soffit construction, the underlayment requirements still apply. Install either felt (warm weather climates) or adhesive-backed waterproofing shingle underlayment (cold weather climates) under and over the vent



CUSTOMER SERVICE:

If you have any questions or require special installation assistance, call our toll-free number 8 a.m. - 5 p.m. (C.S.T.) Monday - Friday 1-800-AIR-VENT (247-8368)

Made in the U.S.A.



The Edge™ Vent

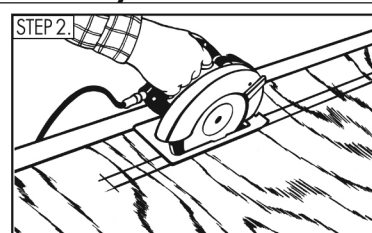
IMPORTANT NOTES BEFORE INSTALLING

- It is recommended that edge flashing be used underneath *The Edge Vent* to conceal the roof deck-fascia board intersection.
- See application instructions for cutting the slot.
- When installing in cold weather, leave a 1/8" gap between consecutive *Edge Vent* sections or set cartons out in sun (70° or higher) for 30 minutes to allow for thermal expansion.
- All nails used to pre-fasten *The Edge Vent* and to install shingles over *The Edge Vent* should be of sufficient length to fully penetrate the underside of the roof deck. *
- Avoid nailing starter and first course shingles through the roof deck slot. This area is marked on the top of the vent.
- Run *The Edge Vent* the full length of the eave.
- Felt (warm weather climates) or adhesive-backed waterproofing shingle underlayment (cold weather climates) must be installed on the roof deck beneath *The Edge Vent* to help protect the integrity of the deck.
- Felt (warm weather climates) or adhesive-backed waterproofing shingle underlayment (cold weather climates) must be installed over top of *The Edge Vent* and flashed beneath the next layer to ensure that the water drains from the roof over the top of *The Edge Vent*. **

Note: Slot must be cut through the felt or underlayment for airflow.



Remove all roofing materials for re-roof applications. Install edge flashing and gutter straps as necessary. Measure 5" from edge flashing bend to mark lower slot line. Measure 3/4" further up to mark upper slot line.



** Install either felt (warm weather climates) or adhesive-backed waterproofing shingle underlayment (cold weather climates) onto the bare deck 10-1/2" from the edge of roof up the slope. Cut slot with circular saw. **Warning: Adjust depth of blade to avoid cutting rafters or trusses. Refer to drawings below for slot dimensions. Remove debris from slot.**



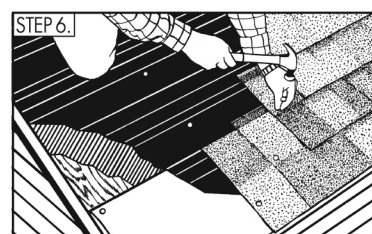
Making sure the slot is open from step #2, position *The Edge Vent* over venting slots. Make sure that the lower edge of the venting is aligned with the edge flashing. Start at end of roof so that end plug is flush with end. Locating tabs on underside of *The Edge Vent* may assist in positioning over slot. Use reinforced nail holes to pre-fasten vent in place.



Use utility knife to cut final section to length. Integrated end plug of final section should be flush with end of roof. Pre-fasten final section.

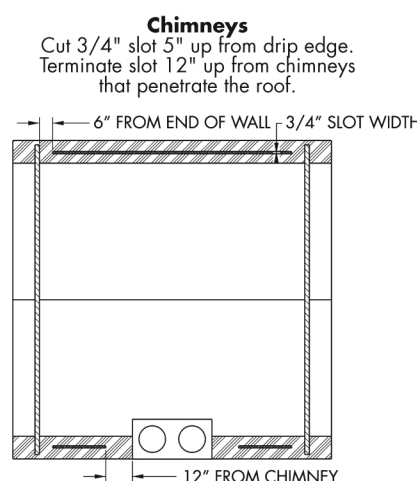
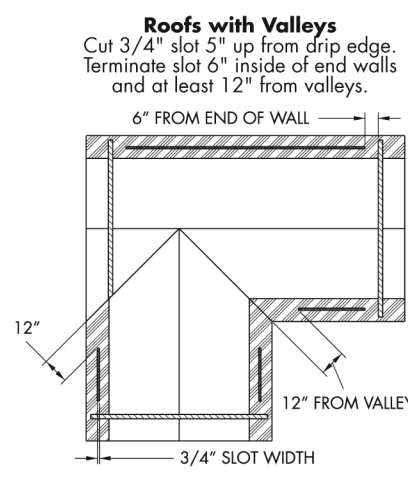
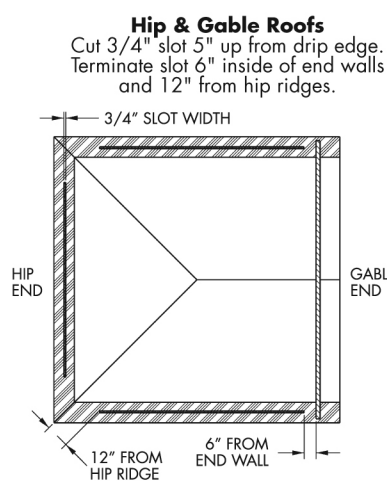


Install either felt (warm weather climates) or waterproofing shingle underlayment (cold weather climates) over *The Edge Vent* being careful to avoid nailing into the roof deck slot. Using a chalk line, transfer the nail line (2-5/8" from drip edge) and slot location (5-3/4" to 7" from drip edge) to the top of the felt or waterproofing shingle underlayment.



Install starter and first course shingles over felt/waterproofing shingle underlayment-covered *The Edge Vent* using shingle manufacturer guidelines for shingle overhang and nailing requirements. Nailing patterns may have to deviate from some shingle installation instructions to avoid nailing into the slot location.

INSTRUCTIONS FOR CUTTING SLOTS:



For warranty information refer to enclosed document or visit www.airvent.com

NOTE: Air Vent's written warranty for this product will be invalid in any instance in which the product was not properly installed in accordance with the instructions.

The Edge™ Vent

Instrucciones de instalación

INCLINACIÓN DEL TECHO:

The Edge Vent se adapta a techos con inclinaciones de 3/12 o más superior.

The Edge Vent se utiliza únicamente en el borde del techo para la entrada de ventilación. **

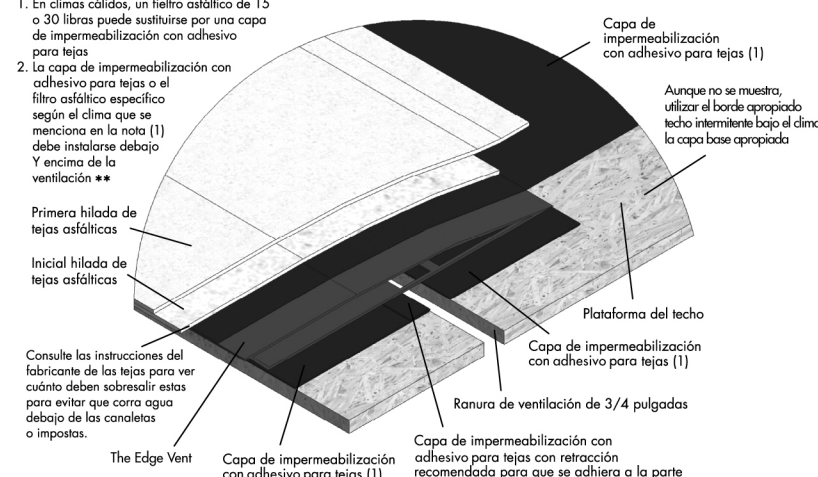
Cuando se instala de forma correcta, *The Edge Vent*:

- Ayuda a prevenir el deterioro prematuro de las tejas y otros materiales para techos debido a una ventilación insuficiente.
- Cumple con los requisitos típicos de ventilación para conservar la garantía de los techos de tejas.
- Ayuda a prevenir la acumulación de calor en el atillo y las barreras de hielo debido a la circulación constante de aire debajo de la plataforma del techo.

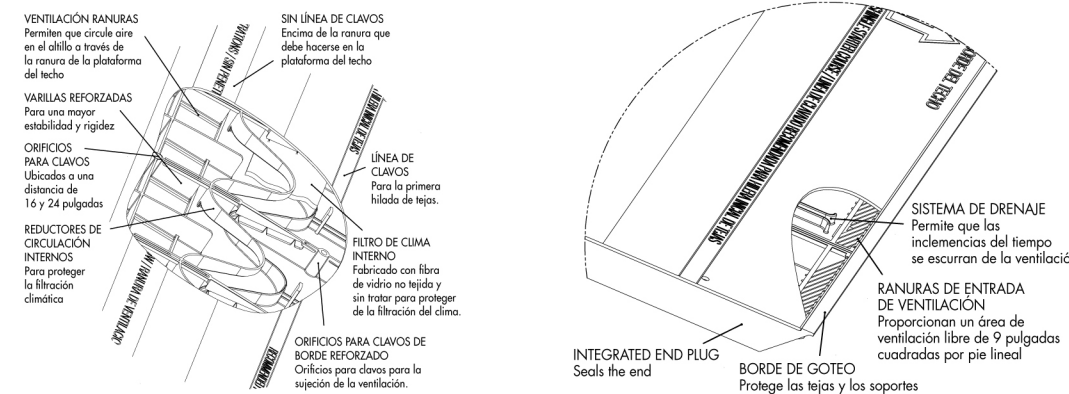
Para mejores resultados, la entrada de ventilación debe ser la misma o mayor a la del área neta libre de ventilación.

CARACTERÍSTICAS DEL PRODUCTO:

- Notas:
- En climas cálidos, un fieltro asfáltico de 15 o 30 libras puede sustituirse por una capa de impermeabilización con adhesivo para tejas.
 - La capa de impermeabilización con adhesivo para tejas o el fieltro asfáltico específico según el clima que se menciona en la nota (1) debe instalarse debajo y encima de la ventilación. **



**Cuando la *The Edge Vent* se instala el techo que se inaugurará construcción plafones, todavía se aplican los requisitos de la sub-capa. Instale fieltro (clima hace calor) o recubrimiento impermeabilizante con reverso adhesivo (climas fríos) menores y mayores de la rejilla de ventilación.



SERVICIO AL CLIENTE:

Si tiene alguna pregunta o necesita asistencia para una instalación especial, llámenos al número gratuito, de 8 a.m. a 5 p.m. (hora estándar del centro), de lunes a viernes, 1-800-AIR-VENT (247-8368)

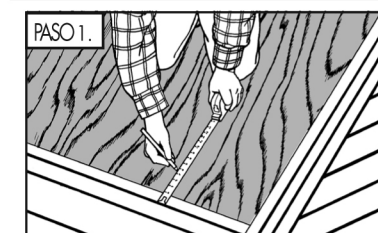
Fabricado en EE.UU.

The Edge™ Vent

NOTAS IMPORTANTES ANTES DE LA INSTALACIÓN

- Se recomienda utilizar tapajuntas debajo del Intake Vent para cubrir la intersección entre la plataforma del techo y la imposta.
- Para hacer la ranura, consulte las instrucciones de colocación.
- Cuando se instala en un clima frío, deje 1/8" brecha entre las secciones de ventilación consecutivos o conjunto de productos en el sol (70 grados o más) o 30 minutos para permitir la expansión térmica.
- Todos los clavos que se utilicen para sujetar el Intake Vent y para instalar las tejas encima deben tener el largosuficiente para penetrar la cara inferior de la plataforma del techo por completo.
- Evite clavar la hilada inicial y la primera hilada de tejas a través de la ranura de la plataforma del techo. Esta área está marcada en la parte superior de la ventilación. *
- Coloque el Intake Vent a lo largo de todo el alero.
- Debe incorporarse fieltro (para climas cálidos) o una capa de impermeabilización con (para climas fríos) sobre *The Edge Vent* que se proyecte debajo de la próxima capa para asegurarse de que el agua se escurra desde el techo por encima del Intake Vent.
- Debe incorporarse fieltro (para climas cálidos) o una capa de impermeabilización con (para climas fríos) sobre la plataforma del techo debajo *The Edge Vent* para proteger la integridad de la plataforma. **

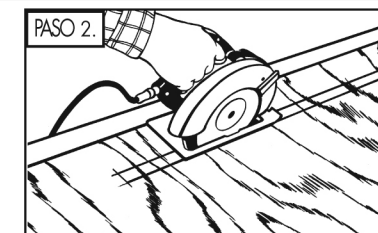
Nota: Las ranuras deben hacerse a través del fieltro o la capa de impermeabilización para permitir la circulación de aire.



Retire todos los materiales para techos de reparaciones anteriores. Coloque tapajuntas y flejes para cancheta según sea necesario. Mida 5" desde la curva del tapajuntas para marcar la línea inferior de la ranura. Mida 3/4" más hacia arriba para marcar la línea superior de la ranura.



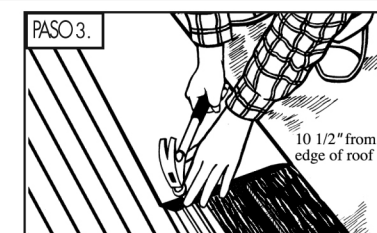
Utilice el cúter para cortar la sección final en el largo adecuado. El conector integrado final de la sección final debe conectarse con la terminación del techo. Sujete la sección final.



** Haga la ranura con una sierra circular. **Advertencia:** Ajuste la profundidad de la cuchilla para evitar cortar vigas y cerchas. Consulte los dibujos que se encuentran abajo para ver las dimensiones de las ranuras. Retire los restos de la ranura. Incorpore fieltro (para climas cálidos) o una capa de impermeabilización con para tejas (para climas fríos) sobre la plataforma del techo a 10-1/2" del borde del techo hacia arriba de la pendiente para cubrir la ranura de ventilación y el área donde se instalará la ventilación.



Incorpore fieltro (para climas cálidos) o una capa de impermeabilización con para tejas (para climas fríos) sobre *The Edge Vent* con cuidado para evitar clavar la ranura de la plataforma del techo. Con un carrete de tiza, traslade la línea de clavos (2-5/8" del borde de goteo) y la ubicación de la ranura (5-3/4" a 7" del borde de goteo) hacia la parte superior del fieltro o la capa de impermeabilización con para tejas.



Verifique que la ranura esté abierta como en el Paso 2 e instale *The Edge Vent* sobre esta. Asegúrese de que el borde inferior de la ventilación esté alineado con el tapajuntas. Comience por el final del techo de modo que el conector final termine en el límite del techo. Colocar topes en la cara inferior *The Edge Vent* puede ayudar a posicionarlo sobre la ranura. Utilice orificios para clavos para sujetar la ventilación en su lugar.

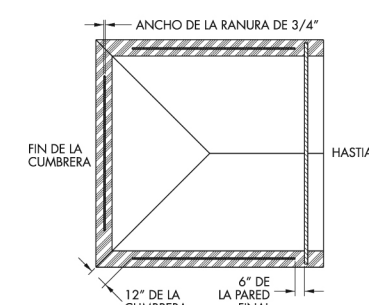


Coloque la hilada inicial y la primera hilada de tejas sobre el fieltro o la capa de impermeabilización con para tejas cubierta *The Edge Vent* siguiendo las instrucciones del fabricante de las tejas para ver cuánto deben sobresalir y cómo deben colocarse los clavos. Es posible que el patrón de colocación de clavos deba apartarse de las instrucciones de instalación de tejas para evitar clavar donde se encuentra una ranura.

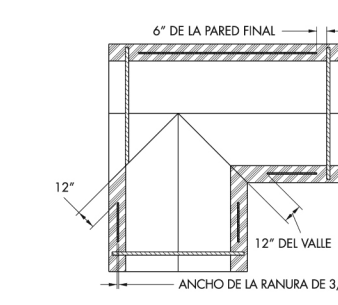
INSTRUCCIONES PARACORTAR RANURAS:



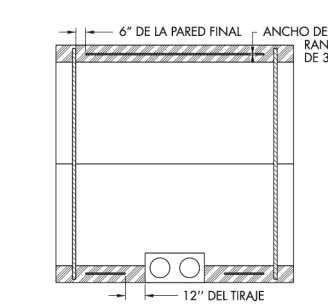
Techos de cuatro y dos aguas
Haga una ranura de 3/4" a 5" hacia arriba del borde de goteo. Termine la ranura 6" dentro de las paredes finales y a 12" de las cumbres.



Techos con valles
Haga una ranura de 3/4" a 5" hacia arriba del borde de goteo. Termine la ranura 6" dentro del hastial y a 12" de los valles.



Chimeneas
Haga una ranura de 3/4" a 5" hacia arriba del borde de goteo. Termine la ranura a 12" hacia arriba de la chimenea que se introduce en el techo.



Para obtener información sobre la garantía, consulte el documento adjunto o visite www.airvent.com
NOTA: La garantía escrita de Air Vent para este producto no tendrá validez si el producto no se instala adecuadamente, según las instrucciones.